



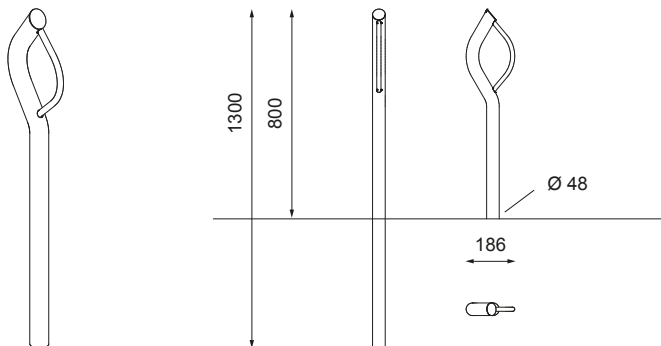
ISOTOP

ISOTOP cykelpollare/cykelställ har en diskret och elegant utformning som medger smidig fastlåsning av cykelramen. En stilren design som pryder utemiljön även utan cyklar.

ISOTOP

Material & Utförande:	Stål. Varmförzinkat alternativt varmförzinkat och pulverlackerat.
Höjd:	800 mm
Diameter:	Ø48 mm
Antal platser:	1-2
Fastsättning:	Nedgjutning, Fastbultning
Funktion:	Ramlåsning
Färgalternativ:	Se färginformation för produkt på www.smekabcitylife.se
Återvinning:	Sorteras som stål.
Relaterade produkter:	Primär cykelpollare, Sinus cykelpollare
Design:	Smekab

ISOTOP (nedgjutning)



ISOTOP (fastbultning)

