

NEDGRÄVNINGSFUNDAMENT

Fundament för nedgrävning i marken. Ett flexibelt system där man enkelt kan byta ut en eventuellt skadad produkt.

MATERIAL & UTFÖRANDE
Varmförzinkat stål

DIAMETER
Passar till rördiameter Ø48 mm, Ø76 mm.

ANVÄNDNINGSSOMRÅDE
Fundament för nedgrävning i marken.

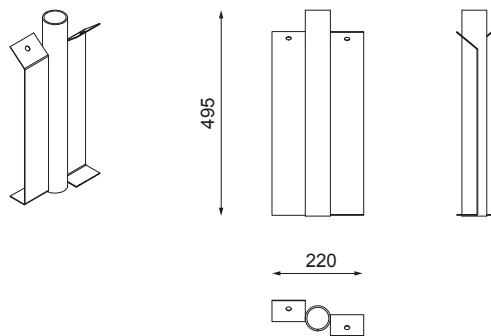
VARIANT
Enkelfundament, Dubbelfundament.
Nedgrävningssystemet finns även i en förlängd modell för montering i exempelvis slänter.

FUNDAMENTET REKOMMENDERAS TILL FÖLJANDE PRODUKTER
Räcke och staket med rördiameter Ø48 mm, Ø76 mm.

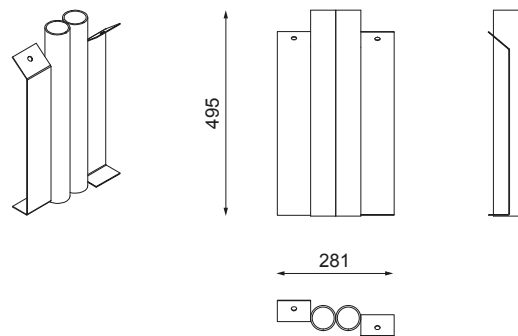
MONTERING
Gräv hål och tillpassa räcke och fundament, loda in densamma och fyll igen.
Hårdpacka runt fundamentet. Höjjustera med kil.

DESIGN
Smekab

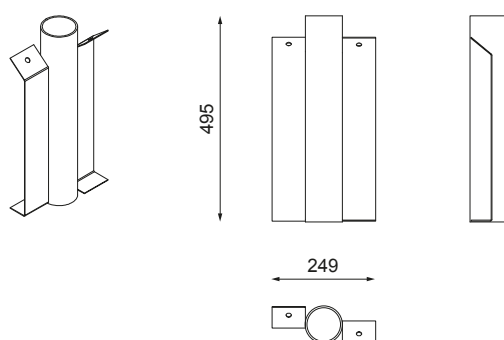
Ø 48 enkelt



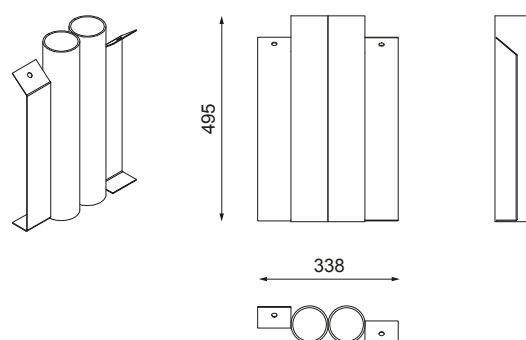
Ø 48 dubbelt



Ø 76 enkelt

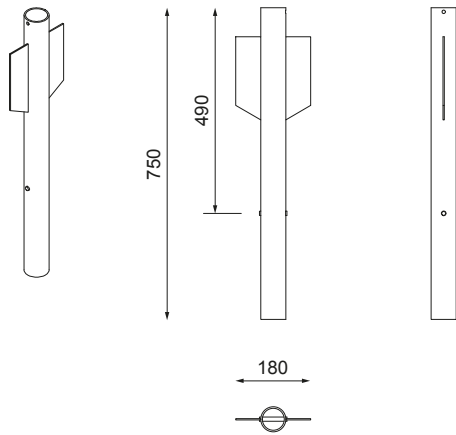


Ø 76 dubbelt

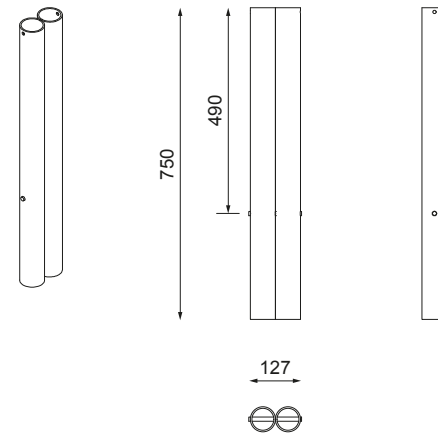


NEDGRÄVNINGSFUNDAMENT

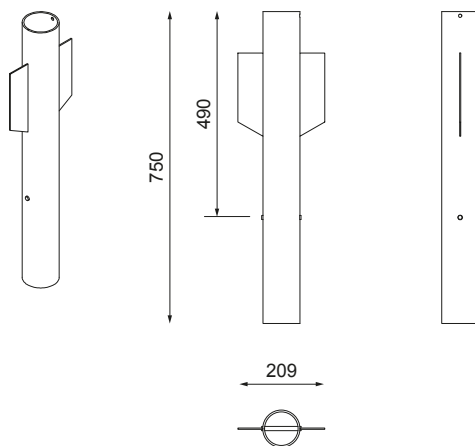
Ø 48 enkelt långt



Ø 48 dubbelt långt



Ø 76 enkelt långt



Ø 76 dubbelt långt

