



CAME GARD

CAME GARD är en elstyrd lyftbom som kan manövreras med flera olika styrsystem. Det här är en mycket prisvärd produkt som erbjuder goda möjligheter att arrangera en användarvänlig passage vid frekvent trafikerade genomfarter. Bommen/spärren kan öppnas med fjärrkontroll, kortlås eller kodlås.

CAME GARD kan också kompletteras med Phoniro Public Access (tillträde via mobiltelefon). Låsen kan antingen monteras på bomhuset eller på en stolpe för bekväm manövrering från förarplatsen. Kortlås kan öppnas med kort och/eller nyckelbricka. Kan även förses med lås för utryckningsfordon.

CAME GARD elektrisk lyftbom

MATERIAL & UTFÖRANDE

Stål. Föorzinkat och pulverlackerat.

FASTSÄTTNING

Fastbultning, ingjutning.

MÅTT

Höjd - Avstånd mark och bom: 885 mm/915 mm.

Längd: Bom: 1,5-7,6 m.

TILLBEHÖR

Phoniro Public Access

FUNKTION

Lyftbom

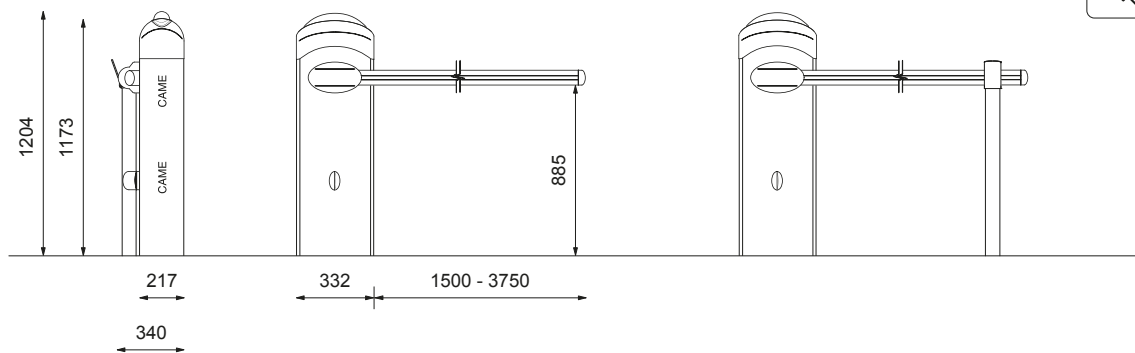
DESIGN

Came

LÅS-/ÖPPNINGALTERNATIV

Came Gard har ett elektriskt styrsystem med ett antal manöveralternativ exvis öppning med fjärrkontroll, mobiltelefon, kodlås, kortlås.

CAME GARD 4



CAME GARD 8

