



BISTROT

Bistrot pall och bord i två höjder ger möjlighet att skapa intressanta och praktiska sitt- och stågrupper i offentliga miljöer. Perfekt för vänthallar, caféer och utomhusserveringar. Tack vare sin kompakta storlek, är möblerna lämpliga även för små utrymmen.

Stommen är tillverkad i robust förzinkat stål med pulverlackering i ett urval standardkulörer. Den högre barpallen har ett bekvämt fotstöd i rostfritt stål. Sitsen och bordsskivan är högtryckslaminat, med standardkulör vit eller svart. Andra kulörer kan beställas mot tillägg, och även valfritt grafiskt tryck.

Förankring sker via fastbultning under mark. Vi rekommenderar att prefab betongfundament används.

BISTROT

MATERIAL & UTFÖRANDE

Stomme: Stål. Föorzinkat och pulverlackerat.
Fotstöd (LBS185) i rostfritt stål (olackerat).
Sits/Bordsskiva: Högtryckslaminat med pulverlackering,
Högtryckslaminat med valfritt grafiskt tryck.

FÄRG

Stomme: Färgkod B (fotstöd ej lackat).
Andra RAL-kulörer kan beställas mot tillägg.
Pall-/Bordsskiva: Vit alternativt svart standardkulör.
Andra kulörer alternativt valfritt grafiskt tryck mot
pristillägg.

MÅTT

Höjd: Pall 450 mm, 740 mm. Bord 760 mm, 1100 mm.
Diameter: Ø300 mm, Ø650 mm
Sitthöjd: 450 mm, 740 mm

VARIANT

Pall, Bord. Två höjder.

FASTSÄTTNING

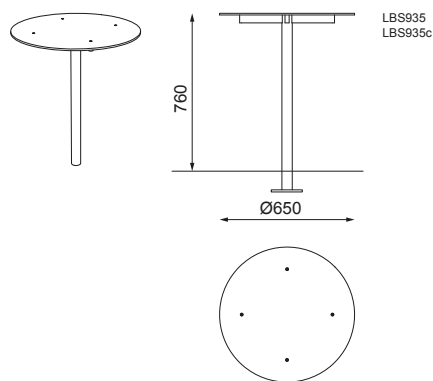
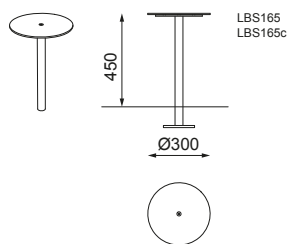
Fastbultning

TILLBEHÖR (ingår ej):

cc112 prefab betongfundament

DESIGN

David Karásek, Radek Hegmon



Sits och bordsskiva:
Högtryckslaminat med pulverlackering
c - Högtryckslaminat med valfritt grafiskt tryck

