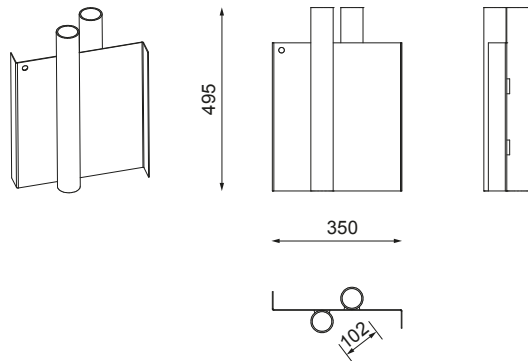
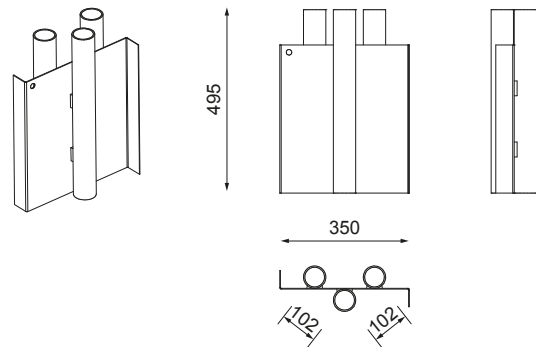


FUNDAMENT för Gärdsgårdsräcke

Ø 48 standardfundament



Ø 48 hörnfundament



NEDGRÄVNINGSFUNDAMENT för GÄRDSGÅRDSRÄCKE

Nedgrävningssfundamenten är robusta och framtagna för att ge en stadig förankring utan att någon gjutning behöver göras. Finns som standardfundament och hörnfundament passande till rör Ø48 mm.

Material: Varmförzinkat stål

Diameter: Passar till rördiameter Ø48 mm.

Användningsområde: Fundament för nedgrävning i marken.

Fundamentet rekommenderas till följande produkter:
GÄRDSGÅRDSRÄCKE

Montering:

Gräv håll och tillpassa räcke och fundament, loda in densamma och fyll igen.

Hårdpacka runt fundamentet.

Rikta upp räckets och säkra med plastkilarna som medföljer.

