

TUNGAVSTÄNGNING

Monteringsanvisning

1. Lossa alla skruvar och brickor från betongbalken.
2. Placera räcket på balken och skruva fast.
3. Fäst en kätting på var sida med hjälp av bifogade plåtbleck (Fig.1).
4. Vid användning (Fig.2):
Placera ut tungavstängningen och länka ihop genom att trä in första länken på var sida i motsvarande nyckelhål i stolpen på nästa avstängning...klart!

Fig 1

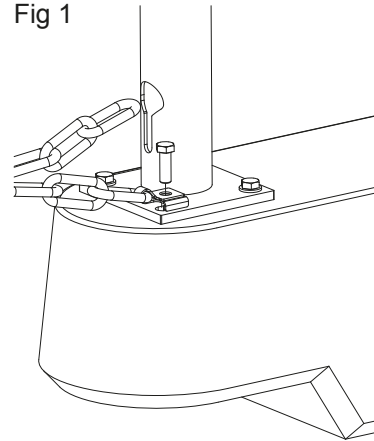


Fig 2

