

TRAPP-/MODULRÄCKE

Monteringsanvisning

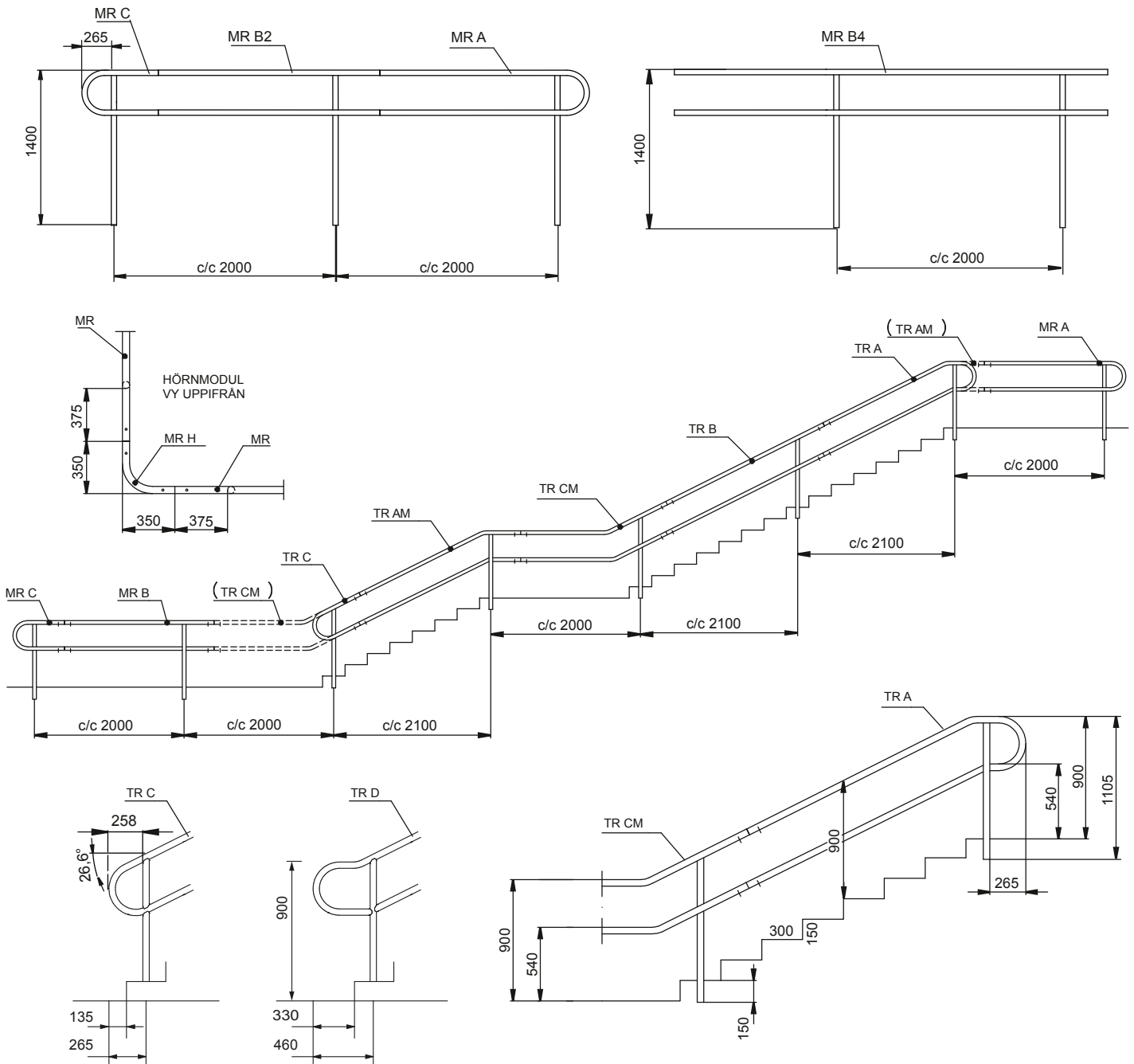
Modulräcke MR

- MR A Startmodul
- MR B-2 Mittmodul
- MR B-4 Mittmodul
- MR C Avslutningsmodul
- MR H Hörnmodul består av hörn inklusive skarvbeslag.

Trappräcke TR

- TR A Startmodul
- TR B Mittmodul
- TR C Avslutningsmodul
- TR D Avslutningsmodul
- TR AM Övergångsmodul
- TR CM Vid vilplan samt övergång mellan TR och MR.

OBS! Räckena finns endast för nedgrävning/ nedgjutning/ platsgjutning. För fastbultning måste ståndarna kapas och borras.



Montering av skarvbeslag

