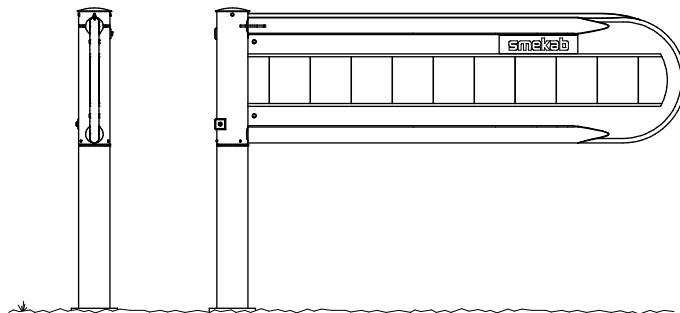


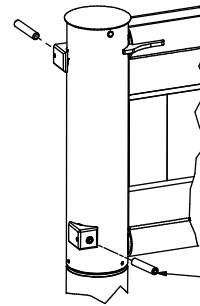
Bilspärr BIR

Monteringsanvisning

BIR

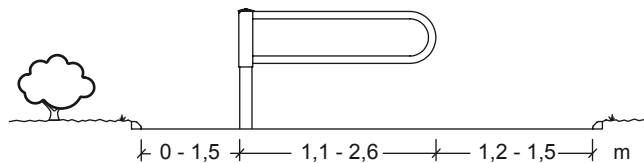


l 1500 / 2000 mm
h 1000 mm

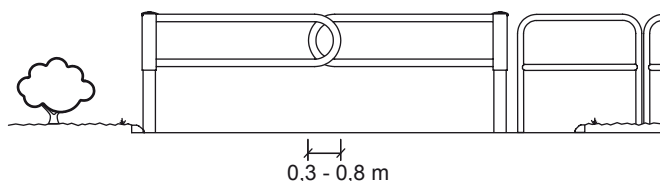


Stoppskruv justeras in så att grindbladet står vinkelrät mot stolpens fotplatta med ett fast glappfritt låsläge.

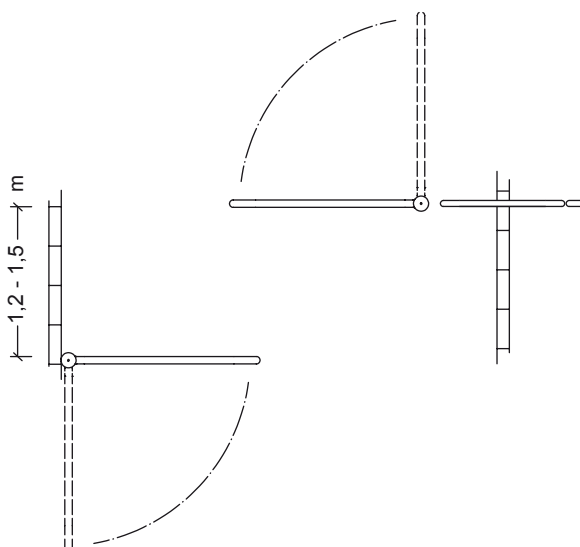
Placeringsförslag Bilspärrar



Helst inte mindre än 1,2 m (för att möjliggöra bekväm passage för rullstolsburna)



OBS!
Bilspärrarnas inbördes placering. De ska öppnas "från" varandra = mest naturliga (bekväma) rörelsen genom fällan. Större överlappning och förskjutning rekommenderas.



Montering av fundament

Ingjutningsfundament: Montera 4 st skruvar M12x45 och 8 st brickor 13x24x2 före nedgjutningen. Dra skruvarna hårt så de inte lossnar när bilspärren ska monteras efter gjutningsarbetet.

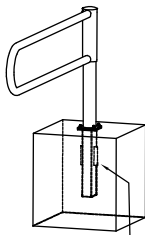
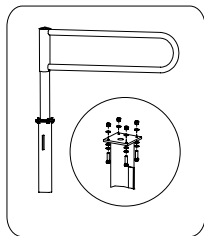
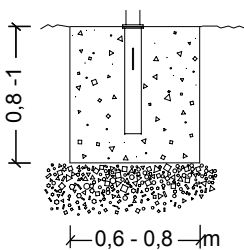
Fundamentet skall ingjutas horisontellt och i rät vinkel mot kör- och cykelbanan.

Prefab betongfundament: Var noga med att padda ordentligt och se till att plattan ligger i våg.



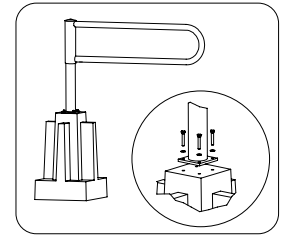
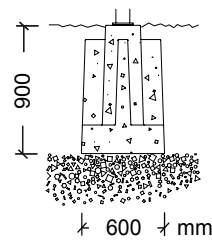
Ingjutningsfundament

Ingjutningsfundament



OBS!
Placeringen
av vingarna!

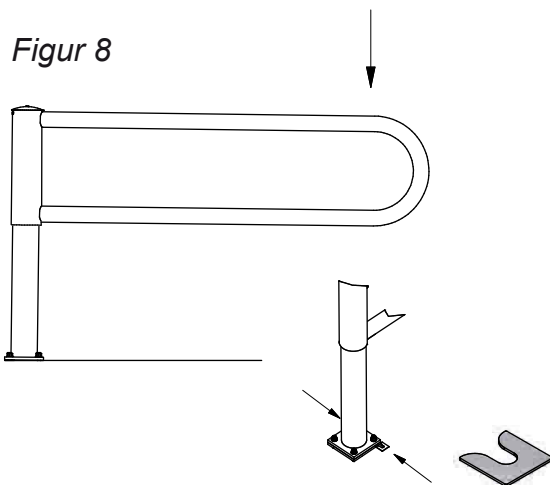
Prefab betongfundament



Justering av bilspärrar

Bilspärrar kan efter en tid luta beroende på yttre omständigheter. För att rikta dessa spärrar används justerbrickor. Beroende på om spärren lutar upp eller ned sätts justerbrickorna i fram- respektive bakkant enligt figur 8 och 9.

Figur 8



Figur 9

