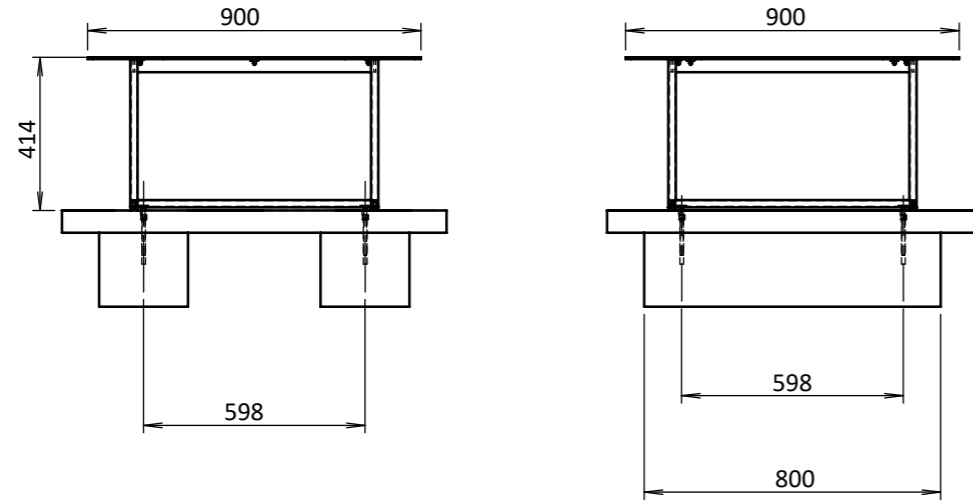
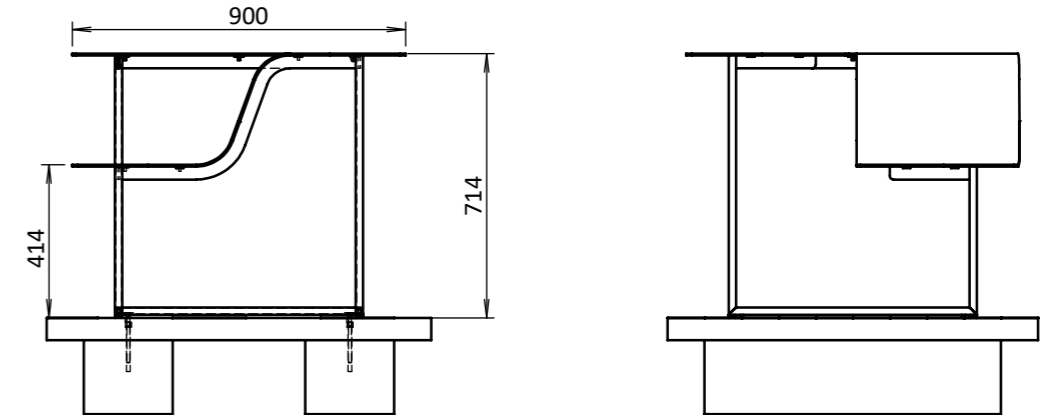


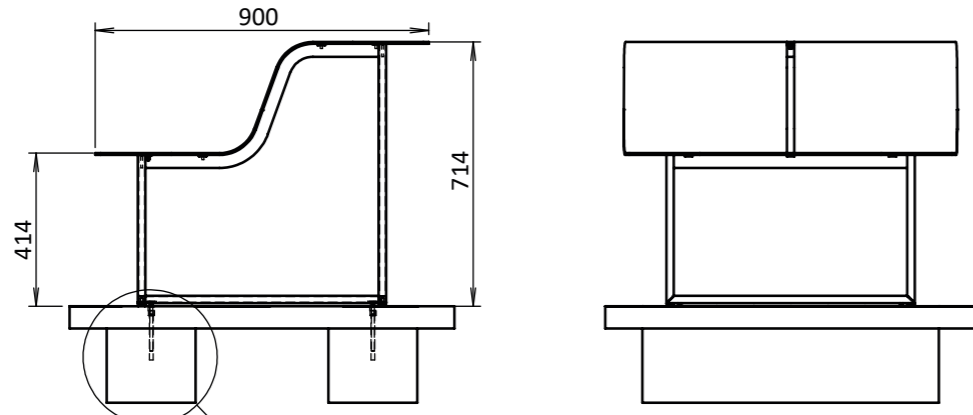
MNT2101



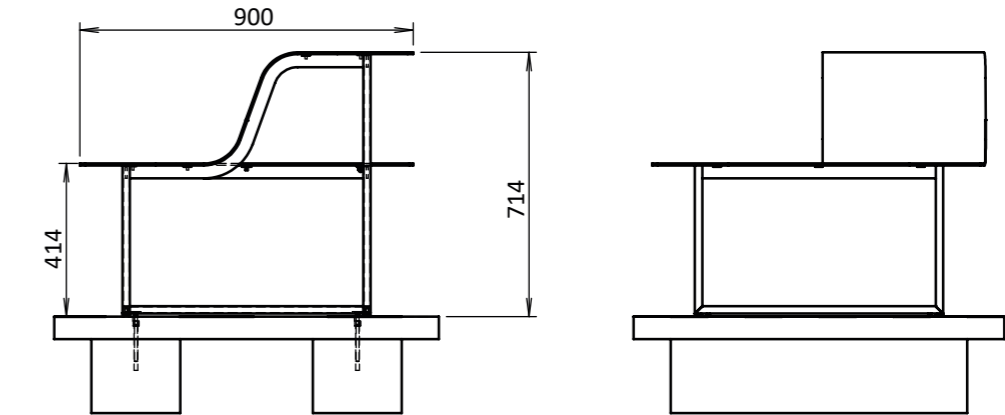
MNT2901



MNT2501



MNT2701



MARKBELÄGGNING / PAVEMENT

MAKADAM
GRAVEL SUB-BASE

BORRDIAETER Ø 10
DRILL DIAMETER Ø 10

BORRDIAETER Ø 10
DRILL DIAMETER Ø 10

M8x25
DIN 7991

M8x24
DIN 6334

Ø 17

145

240

GÄNGSTÅNG MED INVÄNDIGT GÄNGAD HYLSA
THREADED GLUE ON CHEMIKAL ANCHOR
AND NUT HIGH STRENGTH