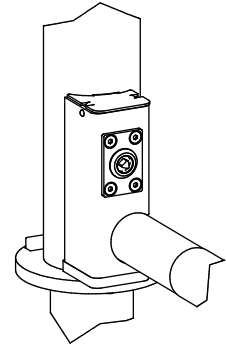
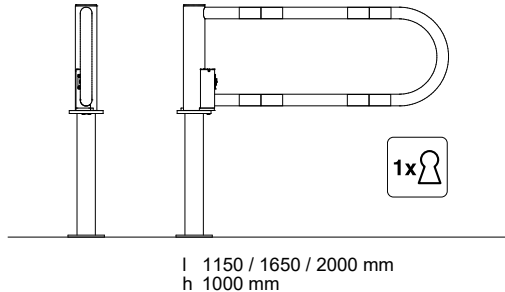


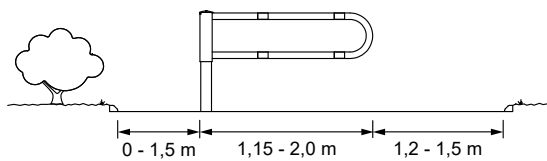
BGT BILSPÄRR

Monteringsanvisning



När man låser bilspärren ska man vrida tillbaka nyckeln till ursprungsläget. Det kan annars finnas risk för att låskolven inte faller riktigt på plats, vilket ger en sämre hållfasthet om bilspärren utsätts för uppbrytsförsök.

Placeringsförslag en bilspärr

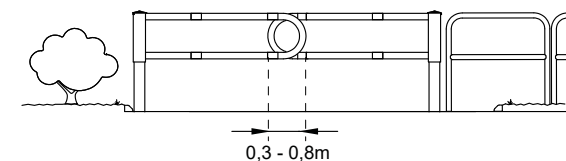


Rekommenderat utrymme för passage

Helst inte mindre än 1,2 meter (för att möjliggöra bekväm passage för rullstolsburna).

Maximalt utrymme för passage: 1,5 meter (för att hindra bilar att passera).

Placeringsförslag två bilspärrar (bilspärrsfälla)



OBS! Bilspärrarnas inbördes placering.

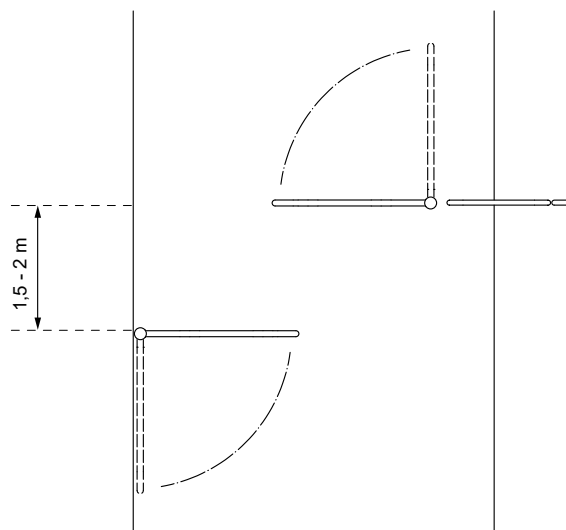
De ska öppnas "från" varandra = mest naturliga (bekväma) rörelsen genom fällan.

Fällan bör utformas med väl tilltagen överlappning och förskjutning så att rullstolsburna och cyklister lätt kan passera. Vi rekommenderar:

Överlappning: 0,3 - 0,8 meter.

Förskjutning: 1,5 - 2 meter.

Det kan vara bra att komplettera avspärrningen med ett räcke eller pollare för att förhindra oönskad trafik vid sidan om bilspärr/bilspärrsfällan.



Placeringsförslag två bilspärrar (bilspärrsfälla) vid väg

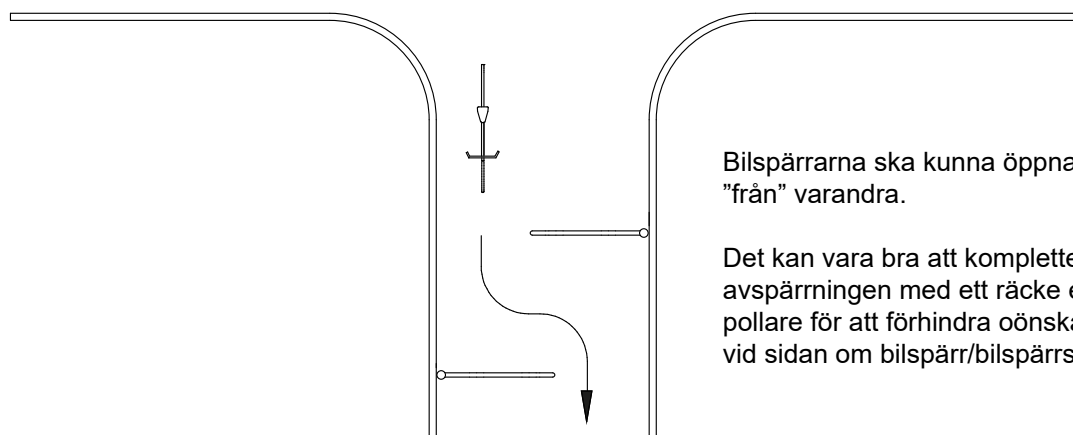
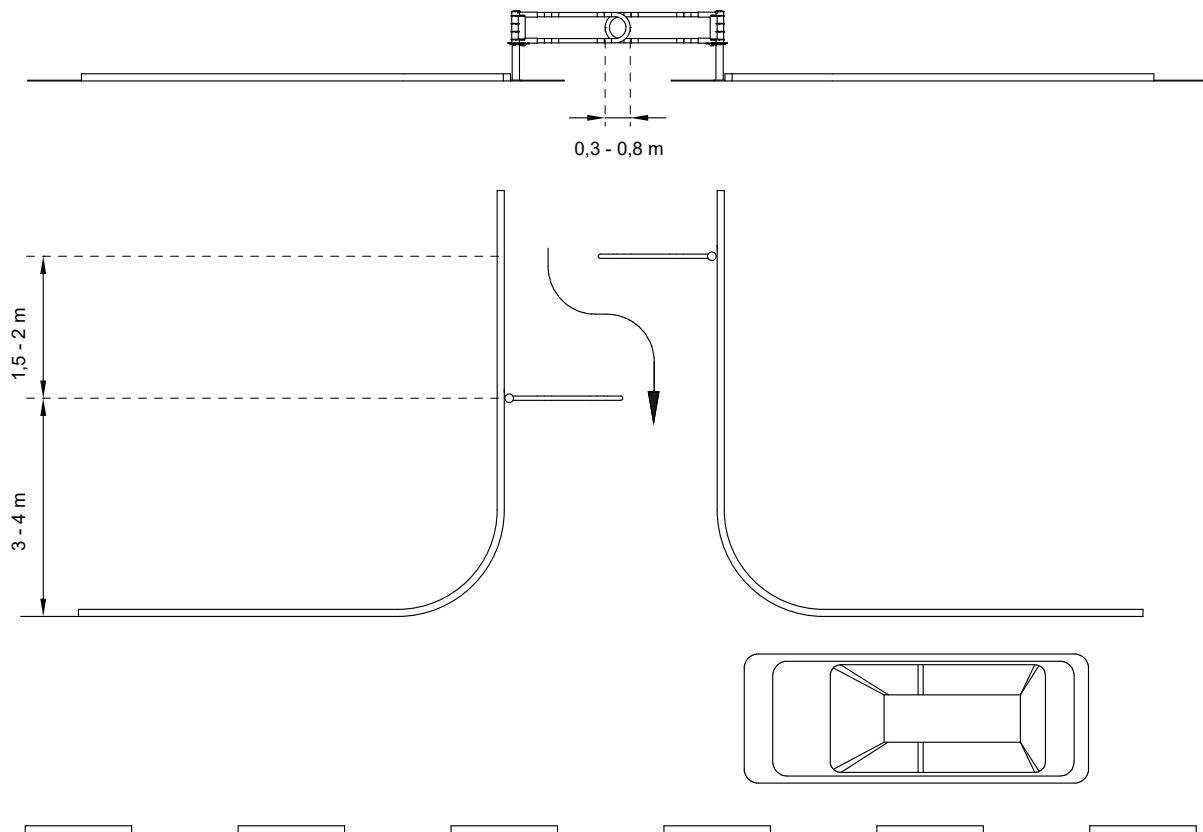
OBS! Bilspärrarnas inbördes placering.

Fällan bör utformas med väl tilltagen överlappning och förskjutning så att rullstolsburna och cyklister lätt kan passera. Vi rekommenderar:

Överlappning: 0,3 - 0,8 meter.

Förskjutning: 1,5 - 2 meter.

Avstånd mellan bilspärr och korsande väg: 3 - 4 meter. Det ger cyklister ett bra utrymme att stanna till före/efter passering av vägen.



Bilspärrarna ska kunna öppnas
"från" varandra.

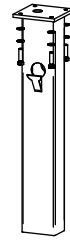
Det kan vara bra att komplettera
avspärningen med ett räcke eller
pollare för att förhindra oönskad trafik
vid sidan om bilspärr/bilspärrsfällan.

Montering av fundament

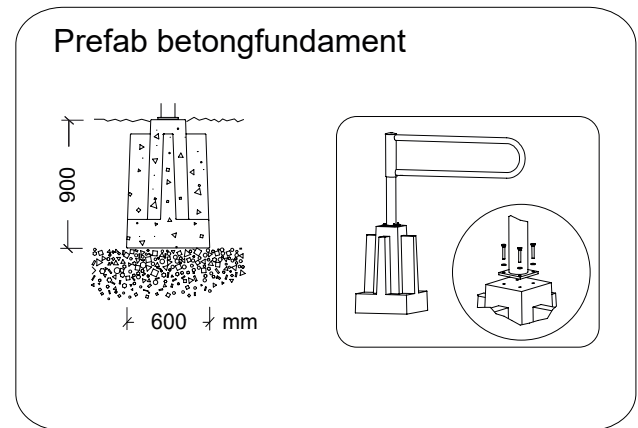
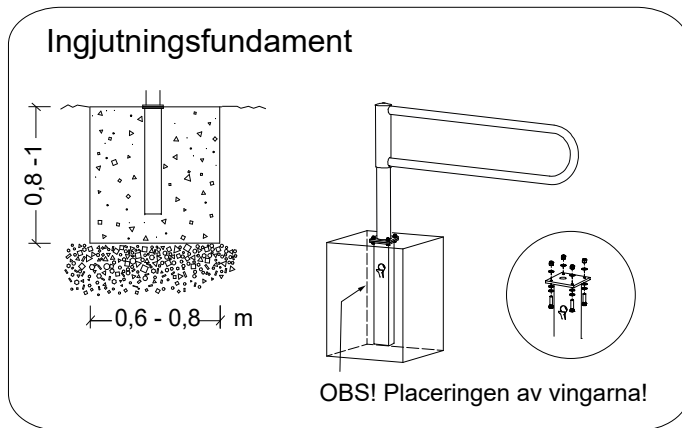
Ingjutningsfundament: Montera 4 st skruvar M12x45 och 8 st brickor 13x24x2 före nedgjutningen. Dra skruvarna (81 Nm) så de inte lossnar när bilspärren ska monteras efter gjutningsarbetet.

Fundamentet skall ingjutas horisontellt och i rät vinkel mot kör- och cykelbanan.

Prefab betongfundament: Var noga med att padda ordentligt och se till att plattan ligger i våg.



Ingjutningsfundament



Justering av bilspärrar

Bilspärrar kan efter en tid luta beroende på yttre omständigheter. För att rikta dessa spärrar används justerbrickor. Beroende på om spärren lutar upp eller ned sätts justerbrickorna i fram- respektive bakkant enligt figur 8 och 9.

