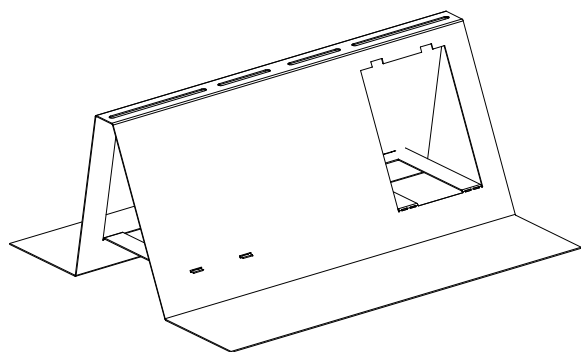
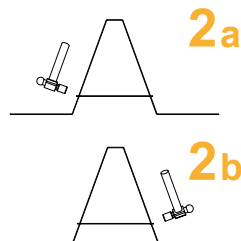
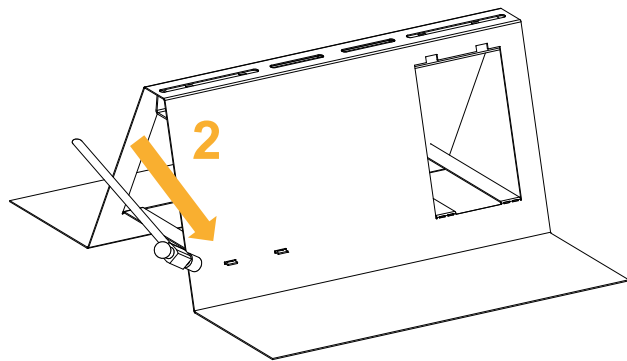
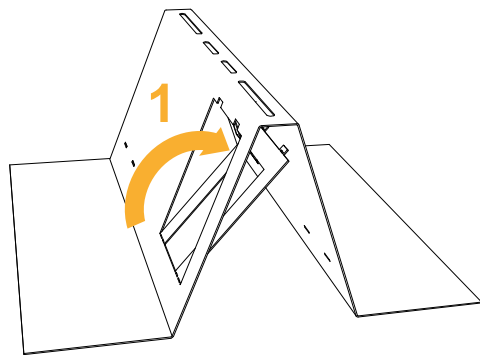


NEDGRÄVNINGSFUNDAMENT för mmcity-möbler

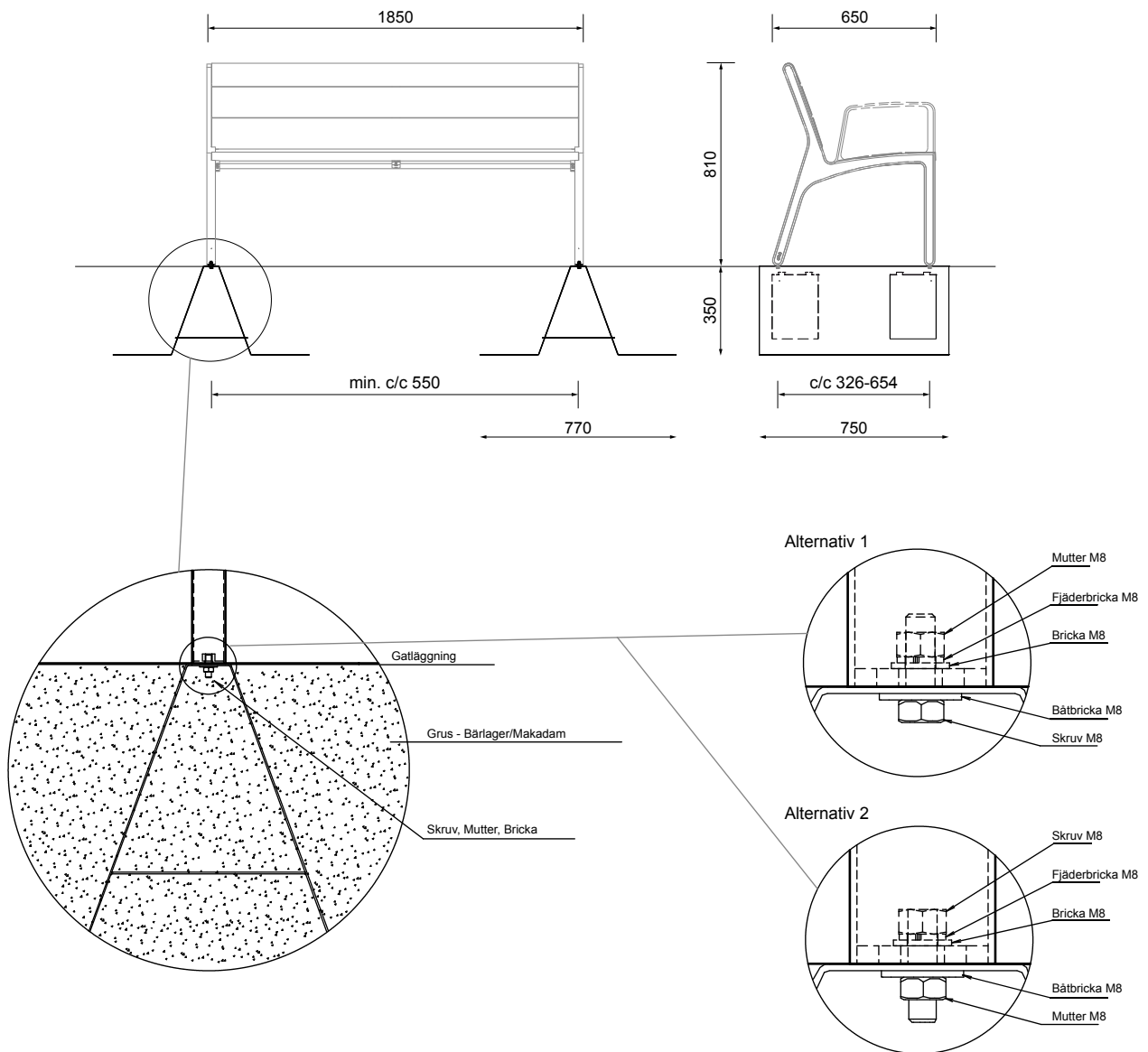
Monteringsanvisning Dubbelben

Fundamenten levereras plana. Vik och montera ihop fundament enligt bilder nedan.

Gräv hål och tillpassa parkmöbel och fundament. Förankra möbelben i fundamentet med medföljande skruv, mutter och bricka. Fyll igen och hårdpacka runt fundamentet. Monteringsavstånd mellan fundament: minimum c/c 550 mm.



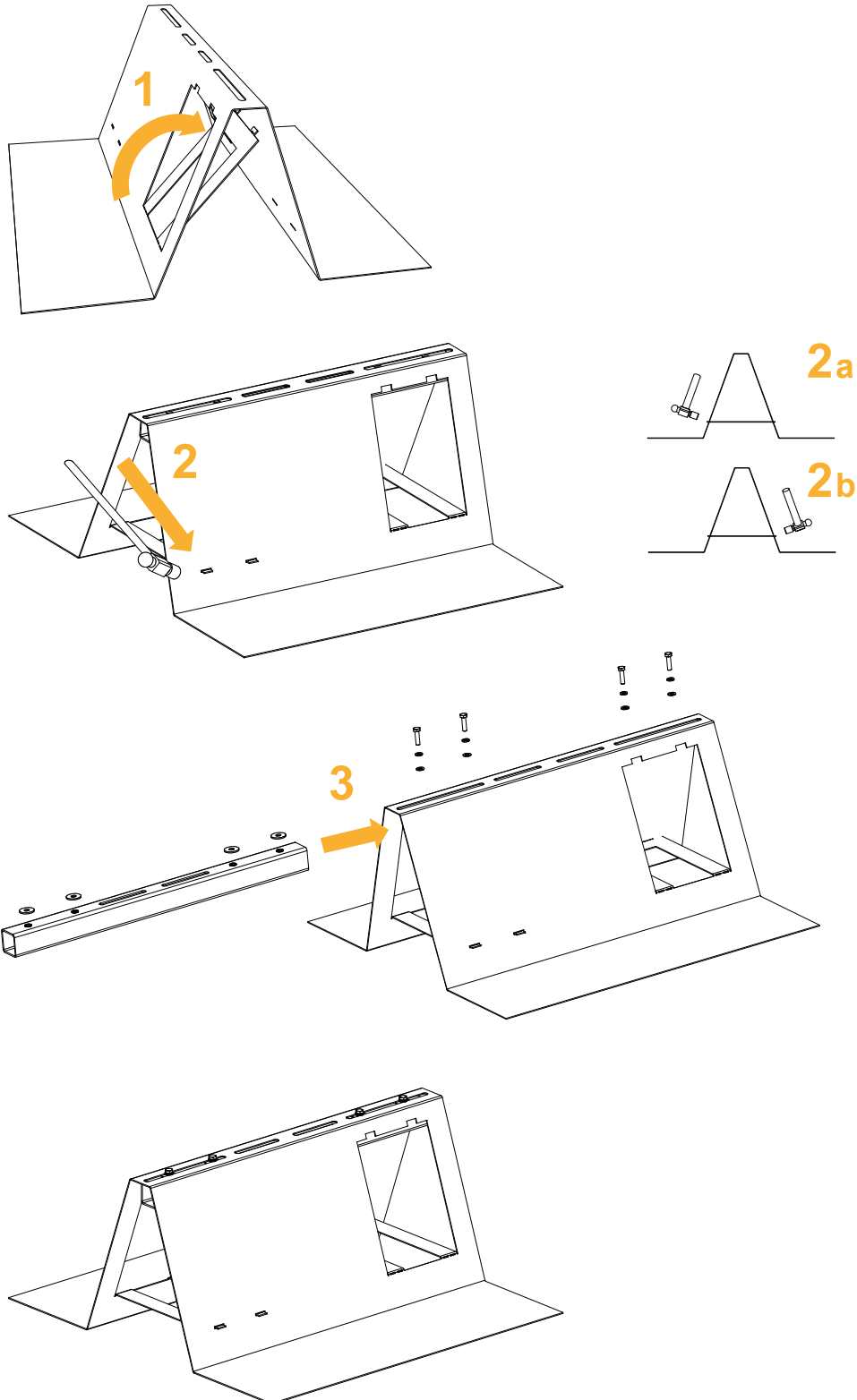
Figur visar montering soffor med dubbelben
(som exempel visas parkmöbel Miela)



Monteringsanvisning Singelben

Fundamenten levereras plana. Vik och montera ihop fundament enligt bilder nedan. Notera att möbelfäste för singelben används ihop med fundamentet, montering görs enligt bild 3.

Gräv hål och tillpassa parkmöbel och fundament. Förankra möbelben i fundamentet med medföljande skruv, mutter och bricka. Fyll igen och hårdpacka runt fundamentet. Monteringsavstånd mellan fundament: minimum c/c 550 mm.



Figur visar montering av soffa med singelben
(som exempel visas parkmöbel Intervera)

