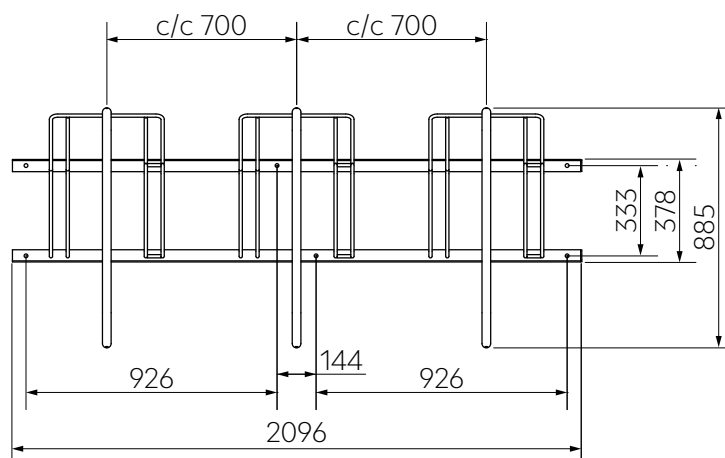
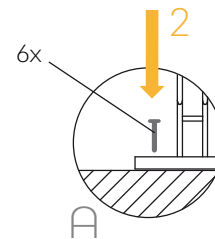
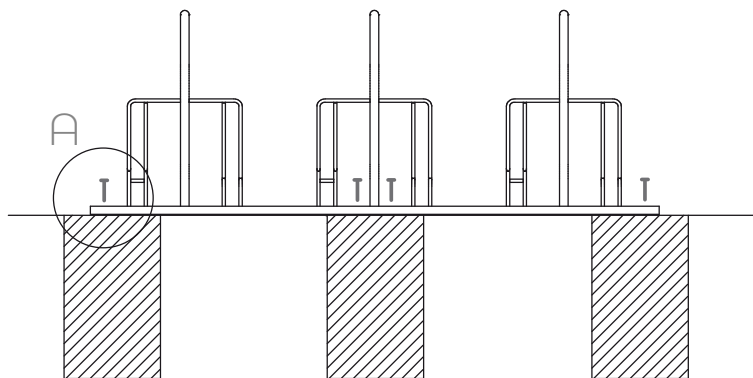
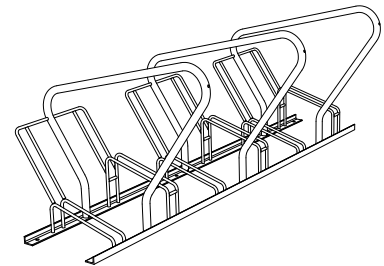
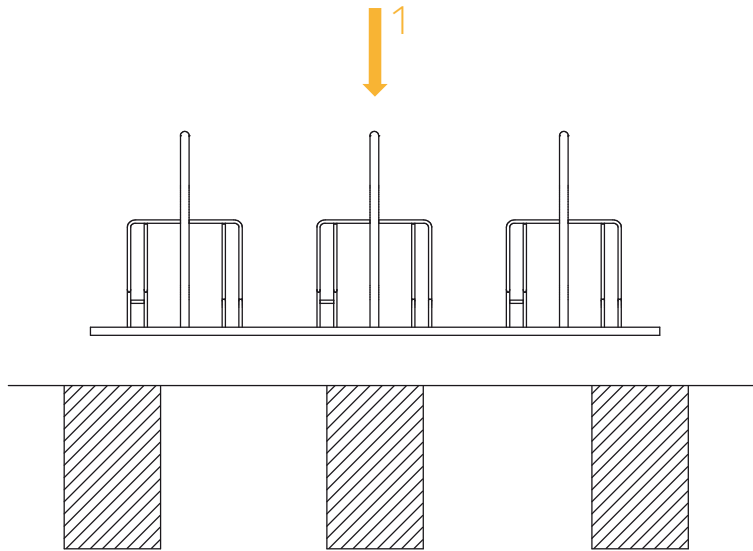


HL CYKELSTÄLL

Monteringsanvisning - Ett cykelställ (6 platser)



 betong

HL CYKELSTÄLL

Monteringsanvisning - Flera cykelställ (6+4 platser)

