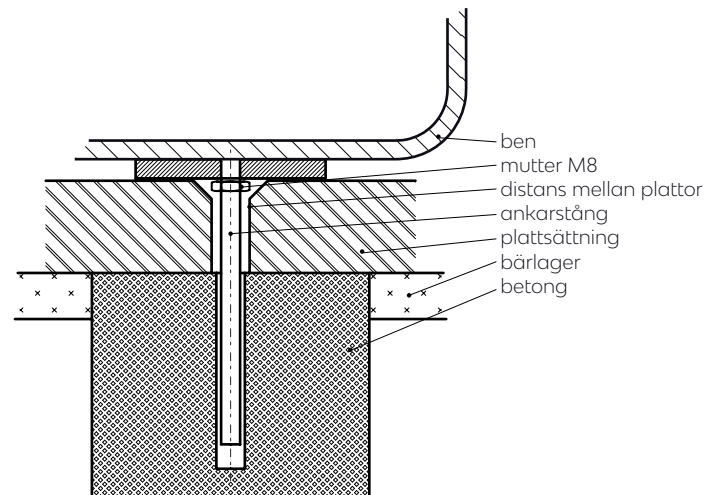
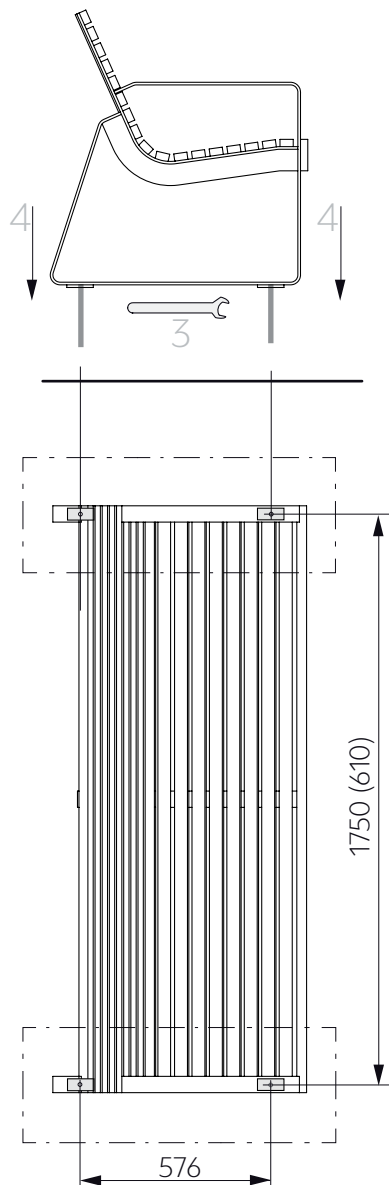
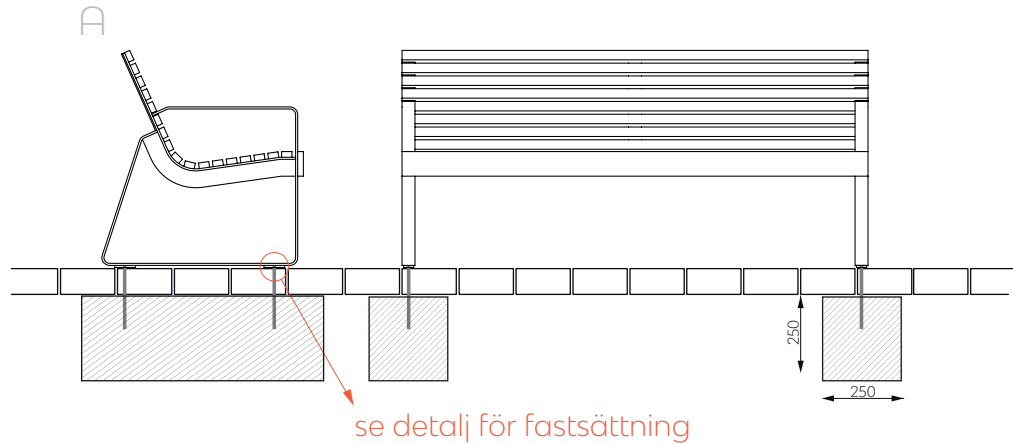


PREVA URBANA

Monteringsanvisning



AFörankring i betong

1. Borra och rengör hålen i betongen.
2. Montera ankarstängerna i benen.
3. Dra åt muttrar.
4. Fyll upp med injekteringsmassa och och sätt möbeln på plats.

För mer information se leverantör av kemankare.