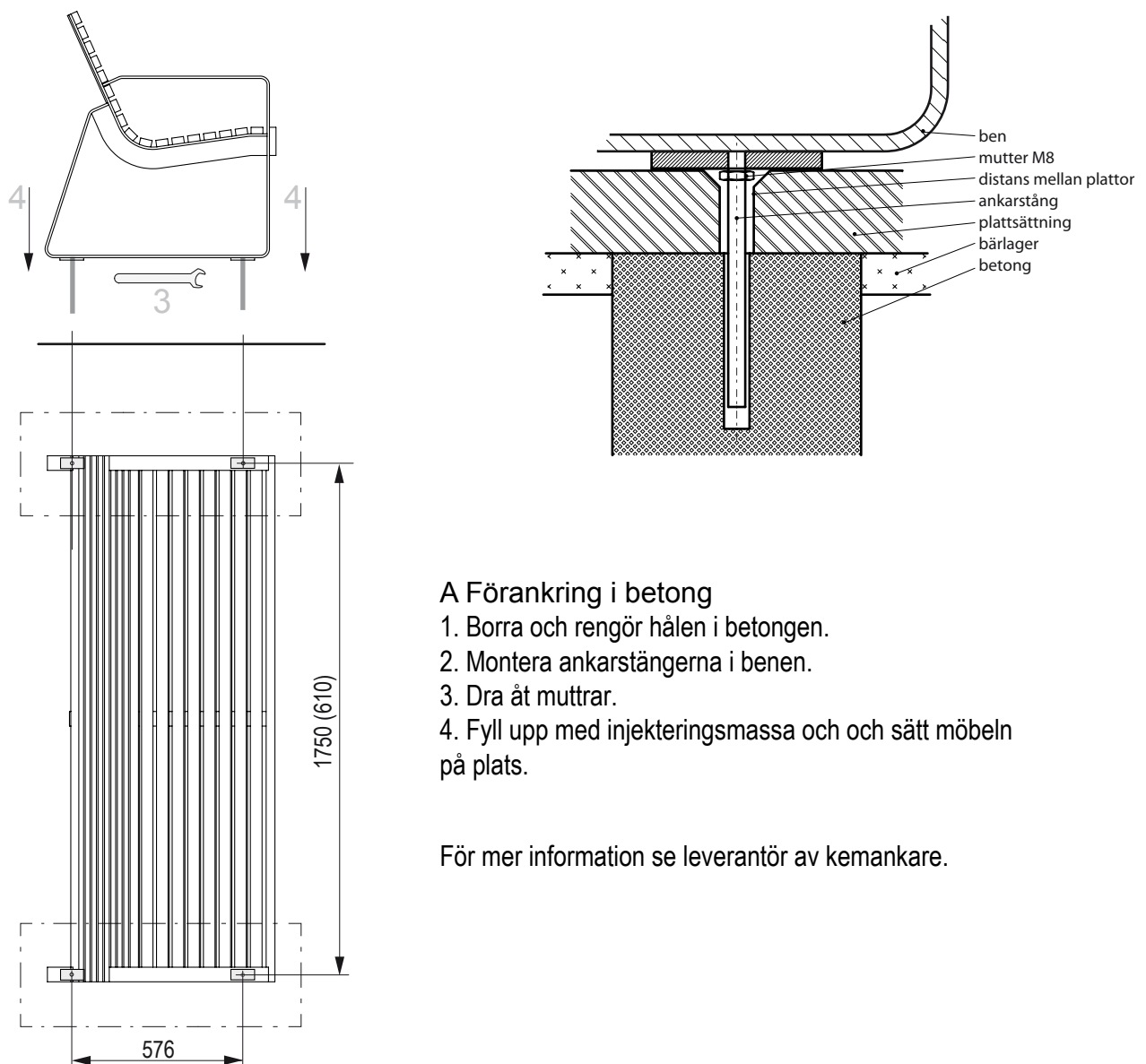
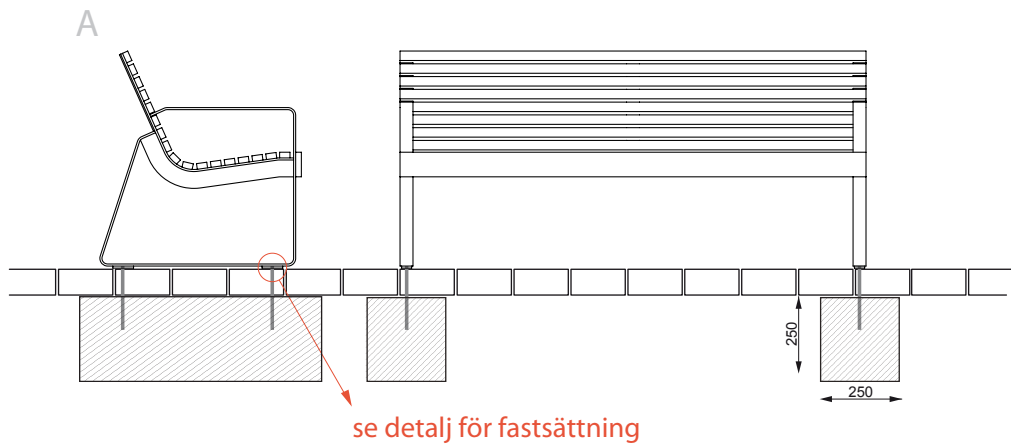


Parkmöbel PREVA URBANA

mm
cite 1

A Förankring i betong

1. Borra och rengör hålen i betongen.
2. Montera ankarstångerna i benen.
3. Dra åt muttrar.
4. Fyll upp med injekteringsmassa och sätt möbelen på plats.

För mer information se leverantör av kemankare.