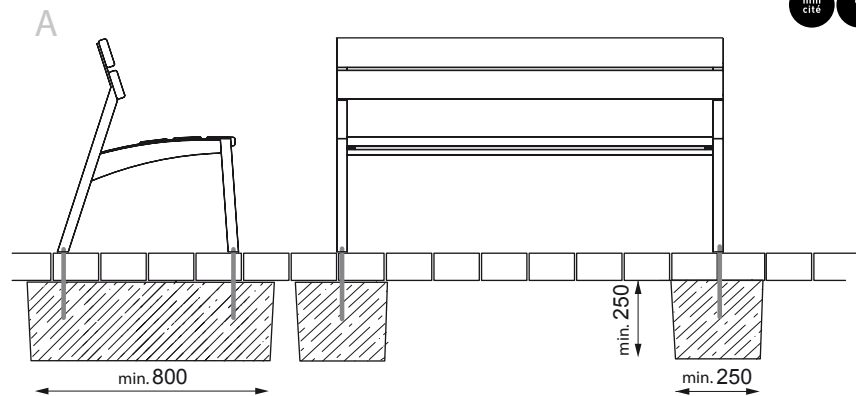
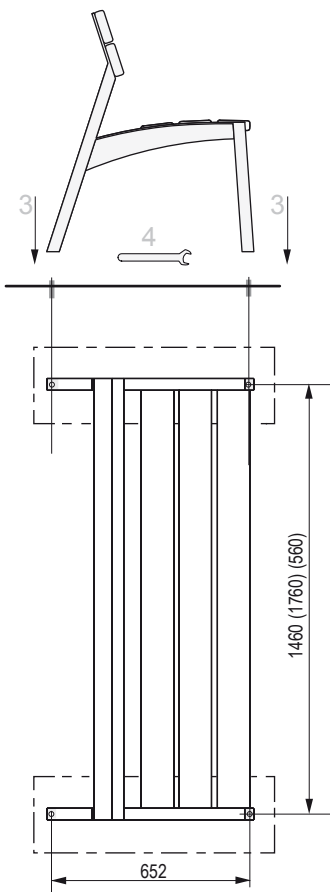


Parkmöbel VERA

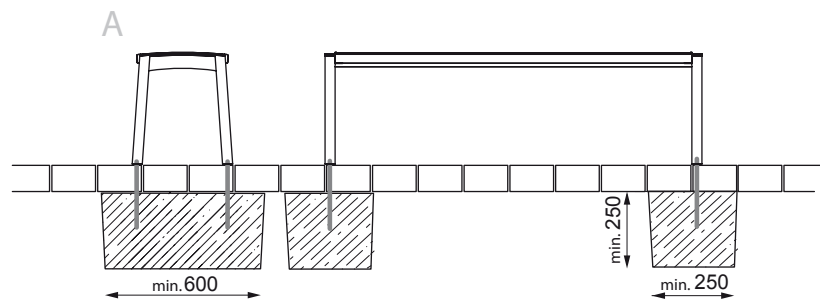
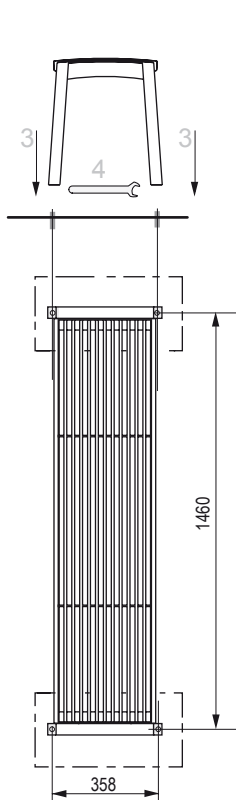
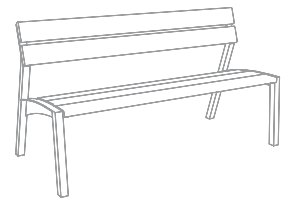
mm cite 1



A Förankring i betong

1. Borra och rengör hålen i betongen.
2. Fyll upp med injekteringsmassa och vrid ned ankarstängerna.
3. Efter härdning placera parkmöbeln på ankarstängerna.
4. Montera och spänn muttrar.

För mer information se leverantör av kemankare.



A Förankring i betong

1. Borra och rengör hålen i betongen.
2. Fyll upp med injekteringsmassa och vrid ned ankarstängerna.
3. Efter härdning placera parkmöbeln på ankarstängerna.
4. Montera och spänn muttrar.

För mer information se leverantör av kemankare.

