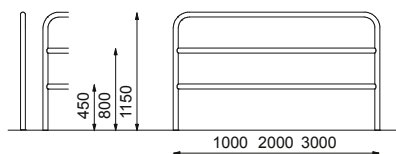
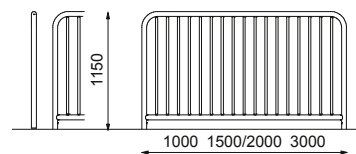


# Montering av Stängsel-, Skyddsräcke fastbultning

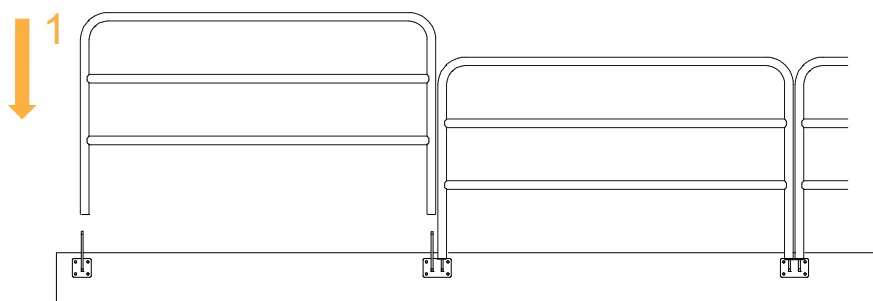
Stängselräcke



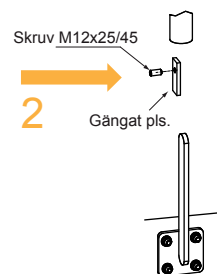
Skyddsräcke



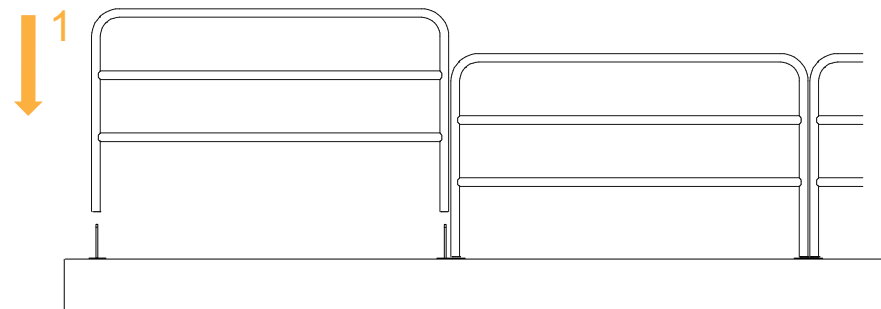
**A** I väggfundament



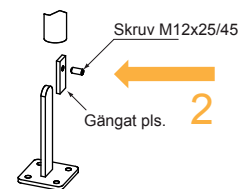
Väggfundament 48



**B** I golvfundament



Golvfundament 48



Alla fundament finns både som enkel- och dubbelfundament.