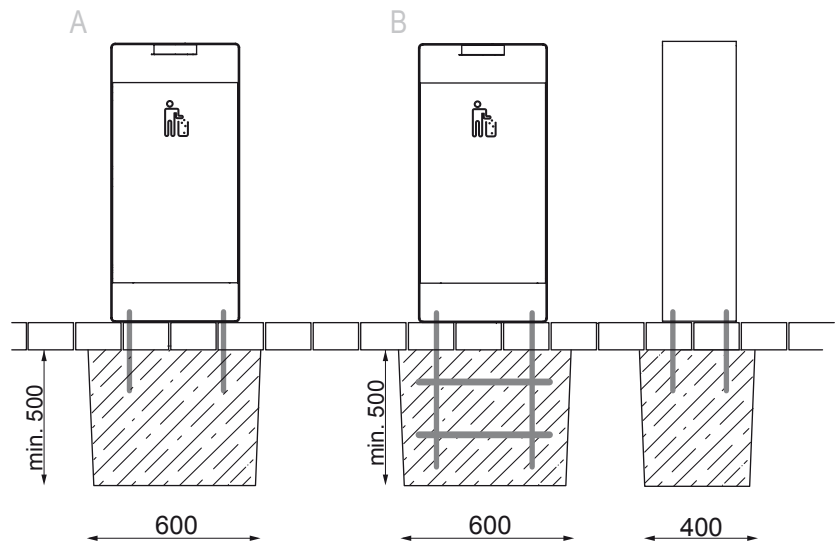
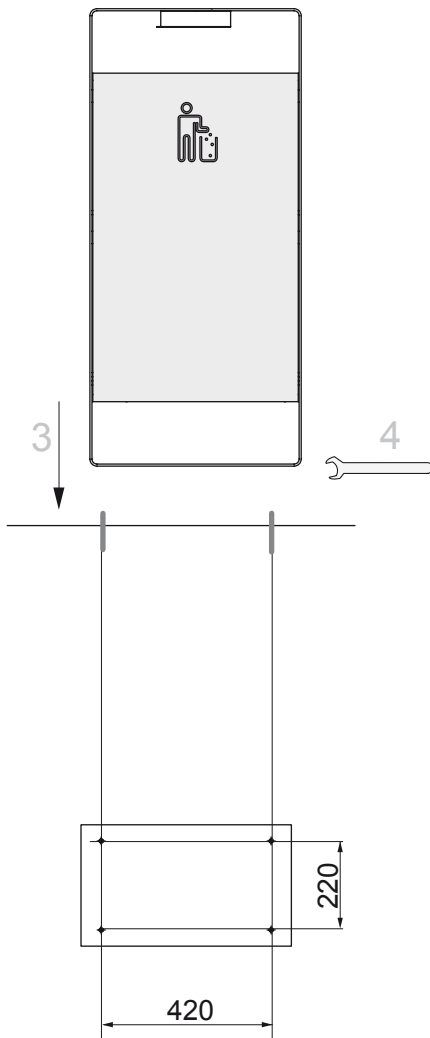


# Papperskorg RADIUM

## Monteringsanvisning

mm cite 1



### A Förankring i befintlig betong

1. Borra och rengör hålen i betongen.
2. Fyll upp med injekteringsmassa och vrid ned ankarstängerna.
3. Efter härdning placera papperskorgen på ankarstängerna.
4. Montera och spänn muttrar.

### B Förankring med ingjutna ankarstänger

3. Efter betongen härdat placera papperskorgen på ankarstängerna.
4. Montera och spänn muttrar.

För mer information se leverantör av kemankare.

